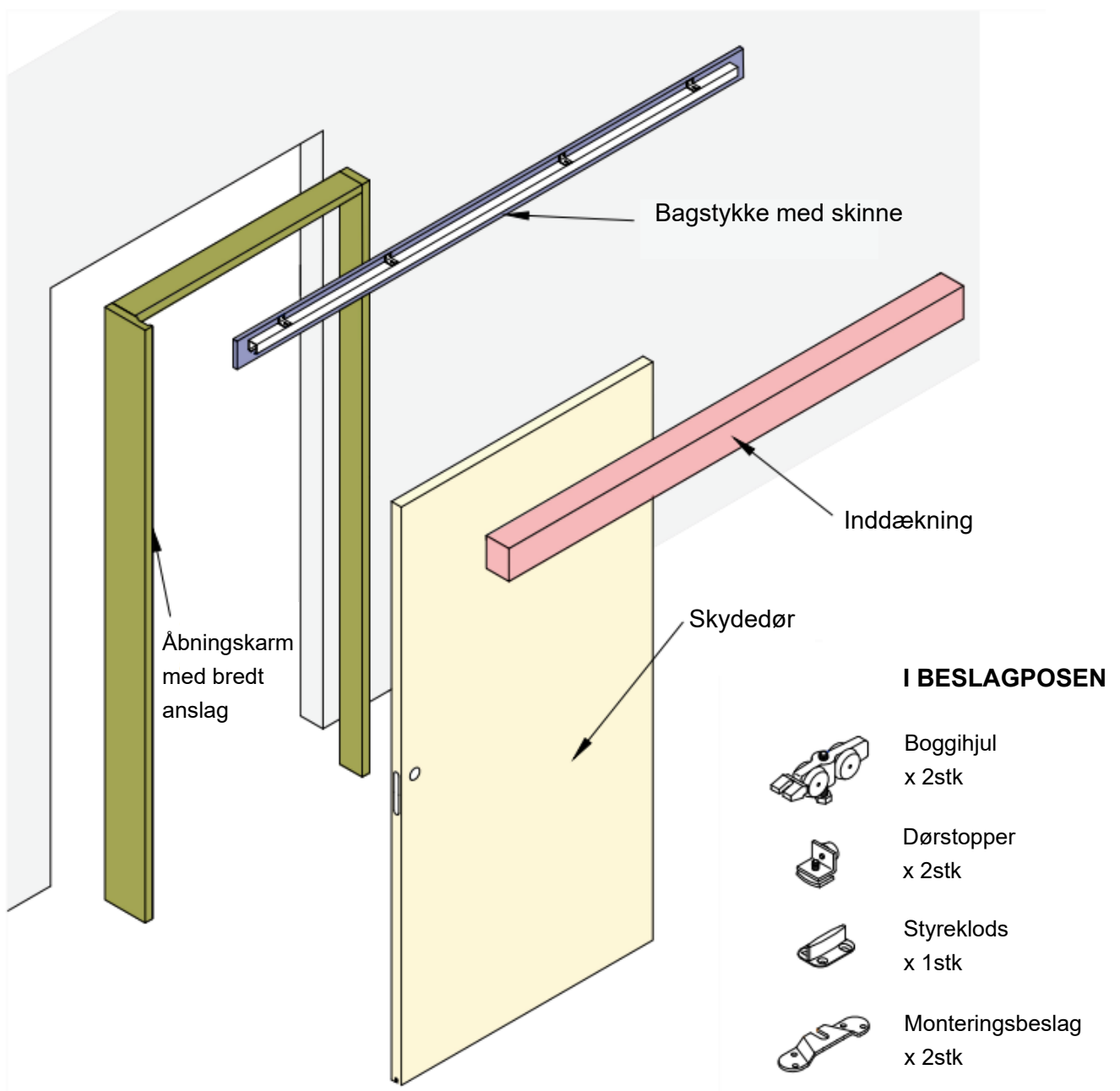


MONTERINGSVEJLEDNING UDEPÅLIGGENDE SKYDEDØR MED BREDT ANSLAG

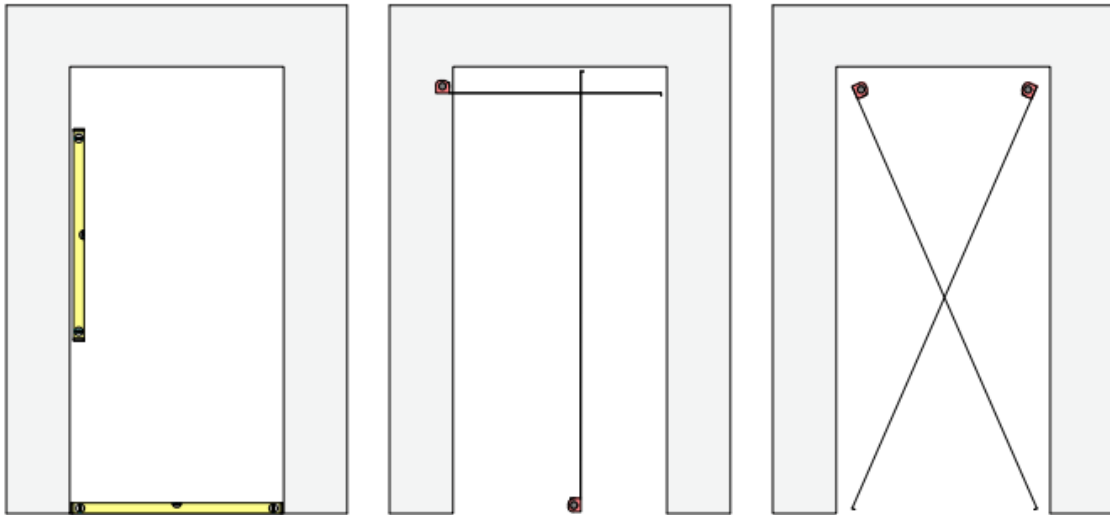
Kontroller altid leverancen, at den er fri for skader og at alle komponenter er på plads.

Til brug for montagen bruges:

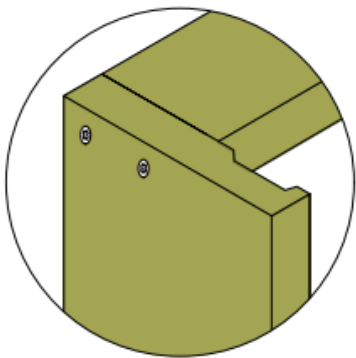
- Målebånd
- Vaterpas
- Boremaskine
- Unbraco nøglesæt
- Montageskruer



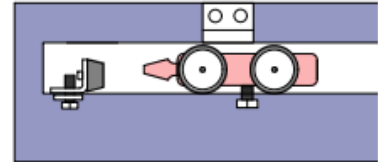
MONTERINGSVEJLEDNING UDEPÅLIGGENDE SKYDEDØR MED BREDT ANSLAG



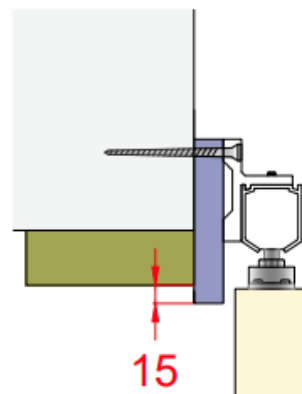
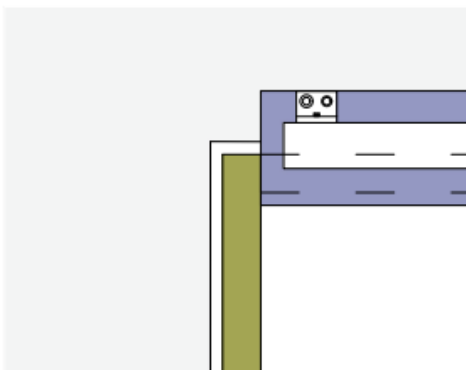
Døråbning kontrolleres - check at alt er i vatter og er samlet som anvist.



Karmen monteres på et plant underlag, pladser derefter karmen i døråbningen.



Sæt boggehjul og dørstopperne i skinnen. Skru dørstopperne til så de ikke skrider ud under montering af bagstykket.

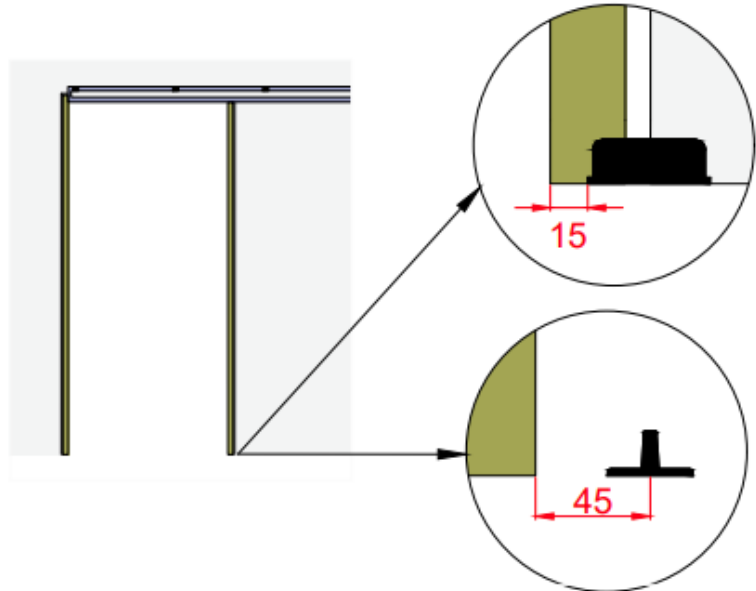


Bagstykket monteres indtil indvendig side af det brede anslag og 15mm ned fra indersiden af topstykket. Karm og bagstykke skal være i vinkel og vatter.

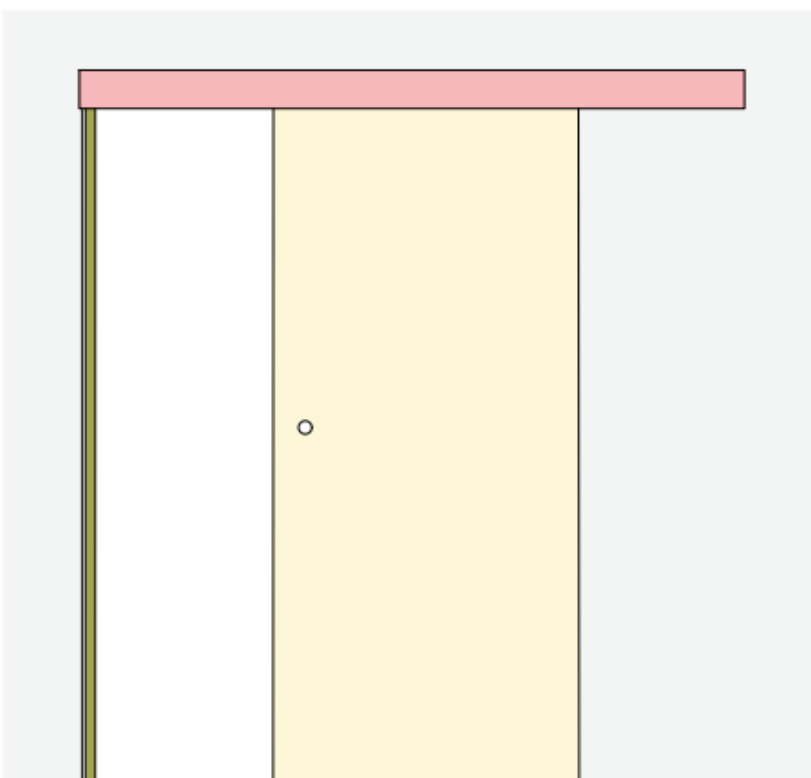
MONTERINGSVEJLEDNING UDEPÅLIGGENDE SKYDEDØR MED BREDT ANSLAG

Styreklodsen monteres på gulvet i en given afstand fra karmen som vist på tegningen.

NB! Målene kan afvige en anelse grundet mulige ujævnheder i gulvet/væggen



Monter topbeslagene centreret i dørpladetykkelsen og 18% indenfor dørpladebredden. Dette hjælper bogghjulene til at gå jævnt og at dørpladen hænger i lod.



Døren kan nu hænges på og justeres i højden. Der skal være 10 mm spalte mellem gulv og underkanten af dørpladen.

Det er vigtigt at justere dørstopperne i skinnen, således at systemet ikke skades under brugen.

Til slut sættes inddækningen på det vægmonterede bagstykke. Inddækningen kan med fordel skrues fast i bagstykket.

MONTERINGSVEJLEDNING UDEPÅLIGGENDE SKYDEDØR MED BREDT ANSLAG

Opbevaring:

Døre og karme skal opbevares stående eller liggende på et stabilt underlag med mindst 10 cm afstand til gulv. Vær obs på fabriksmonterede beslag, så de ikke skades under opbevaringen. Beslag som leveres seperat skal opbevares indendørs.

- Diagonalerne er indenfor en maksimal afvigelse på 2mm
- Karmen er i vatter/lod
- Monteringshylstre/kiler har et godt greb mod væggen.
- Monteringsskruer i alle fastgøringspunkter.
- Afstanden dør og karm er jævnt fordelt hele vejen rundt.
- Juster slutstykke således at dørpladen får et jævnt pres mod pakningen.
- Stopning og fugning af karmen til klassificerede døre.