

Montavimo instrukcija

Jeigu stakta yra atskirai nuo durų varčios, tuomet montuotojas yra atsakingas už tai, kad staktos ir durų varčios užsakymo numeris ir pozicijos numeris sutaptų. Itin svarbu, kad tinkamos durys būtų sumontuotos tinkamoje staktoje. Nesurinkta stakta yra sutvirtinama varžtais kampuose. Patartina skyles išgręžti iš anksto, kad būtų išvengta sutrūkinėjimo.

Prieš pradėdant montavimą, išmatuokite angos aukštį, plotį ir įstrižainę.

Patikrinkite, ar grindys yra lygios. Stakta su slenksčiu yra įmontuojami tiesiai ant grindų į sienos angą. Stakta turi būti pritvirtinta mažiausiai 8 tvirtinimo taškais, remiantis NS 3152: 4 Staktos, kurių plotis virš 1200 mm, turi turėti tvirtinimo tašką viršutinio rėmo viduryje. Tarp staktos ir sienos esanti sandūra turi būti mažiausiai 5 mm ir daugiausiai 20 mm. Ji turėtų būti vienodo dydžio

Gali būti pasitelkiamos reguliuojamosios gilzės su pykakle (gamyklinės), sutvirtinimo varžtų skylė (gamyklinė) arba tiesiog sutvirtinti naudojami varžtai. Be to, naudojant montuoti skirtas gilzes gali būti papildomai sutvirtinimui naudojami kaip parama iš apačios (pleištai), bent už apatinių vyrių ir viršuje iš uždarnos pusės. Be montavimo gilzės, pleištai montuojami visuose sutvirtinimo taškuose.

REMAS

SIENA

| Modulio matmenys B x H | Angos matmenys B +5/+20 H +5/+20 |
|---------------------------|---|
| Pavyzdys: M 10 x 21 | Minim. 1000 x 2095 Maks. 1030 x 2110 |
| M 13 x 24 | Minim. 1300 x 2395 Maks. 1330 x 2410 |

Montuojant naudojami varžtaipagal toliau pateiktą lentelę.

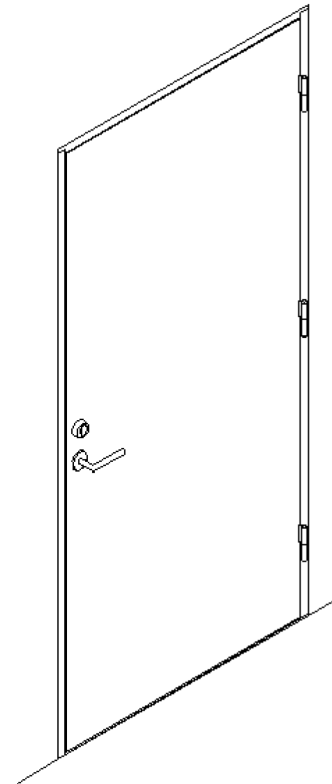
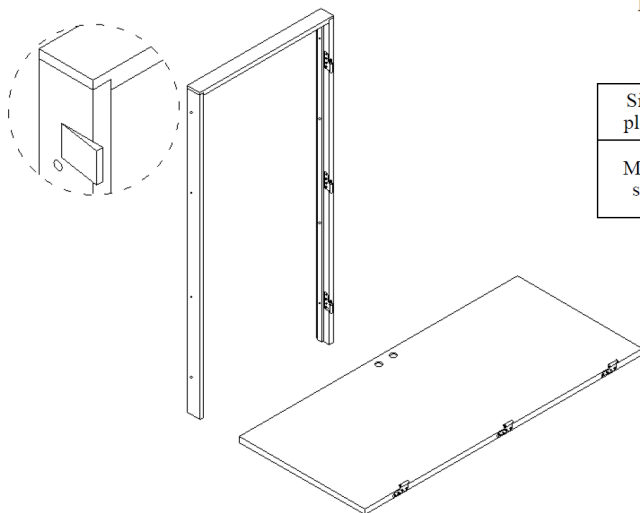
14/5 ANGA

GILZĖ

| Sienos plokštė | Skersmuo 6 minim. 80mm | Skersmuo 6 minim. 50mm |
|----------------|--|--|
| Mūrinė siena | Skersmuo 6 minim. 80mm su 8 mm kištuku | Skersmuo 6 minim. 50mm su 8 mm kištuku |

Tarpas tarp durų ir staktos, kai viskas yra sumontuota, negali viršyti 3 mm horizontaliai ir 2mm durų viršuje. Plyšys tarp staktos ir sienos turėtų būti stipriai ir kruopščiai pripildytas nedegios izoliacinės medžiagos. Mažiausiai 92 mm, matuojant nuo vyrių pusės. Jeigu tai garsui atsparios durys, tuomet mažiausiai viena pusė (vyrių pusė) turi būti plombuojama, kai durys ≤ Rw33, ir abi, kai durys ≥ Rw38.

Staktos surinkimas baigiamas galutinai sureguliuojant ir patikrinant, kad stakta būtų lygi tiek horizontaliai, tiek vertikaliai. Kai durys įstatomos į staktą, atliekamas tolesnis reguliavimas ir patikrinimas. Aukštyje reguliuojami vyriai turi būti sureguliuoti taip, kad krūvis pasiskirstytų vienodai. Įmontuojamas cilindras, lentelė ir pritaikytas varžtas metalinė plokštelė ir frezavimai.



Slenksčio sprendimai

