

nordicdoor

nordicdoor.no

Instrukcja montażu

Jeżeli ościeżnica (która może być jednocześnie niezłożona) jest dostarczona oddzielnie przed drzwiami, odpowiedzialnością montera jest dopilnowanie, aby numer zamówienia / numer produktu drzwi odpowiadał numerowi ościeżnicy. Bardzo ważne jest, aby drzwi zostały dopasowane do odpowiedniej ościeżnicy. Niezłożone ramy składa się za pomocą śrub znajdujących się na rogach. Zaleca się wiercenie wstępne w celu uniknięcia pęknięć.

Przed rozpoczęciem montażu należy zmierzyć wysokość, szerokość i przekątną otworu. Upewnij się, że podłoga jest wypoziomowana. Ościeżnica z progiem umieszczona jest bezpośrednio na podłodze w otworze w ścianie. Ościeżnica musi być przymocowana w minimum 8 punktach zgodnie z NS 3152: 4. Ościeżnica o szerokości powyżej 1200mm powinna być przymocowana po środku górnej części ościeżnicy. Fuga pomiędzy ościeżnicą a ścianą powinna mieć minimum 5mm a maksymalnie 20mm. Jej szerokość ma być równa.

Można użyć regulowanych tulei montażowych z kołnierzem (fabryczne), otworów na śruby (fabryczne), lub po prostu śrub. Dodatkowo, przy użyciu tulei montażowych, należy również użyć pomocniczych klinów co najmniej za dolnym zawiasem i na górze od strony, w którą zamyka się drzwi. Bez tulei montażowych należy zaklinować każdy punkt mocowania.

RAMA

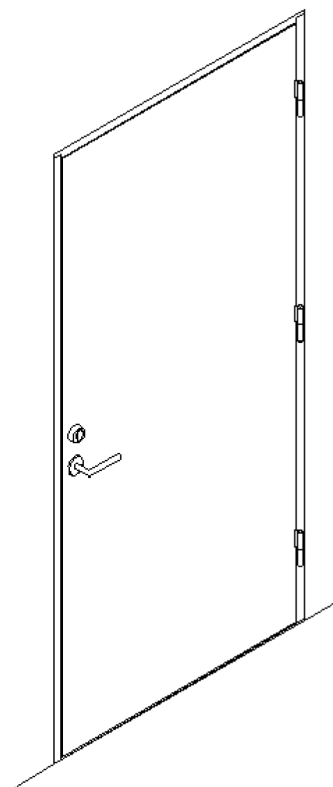
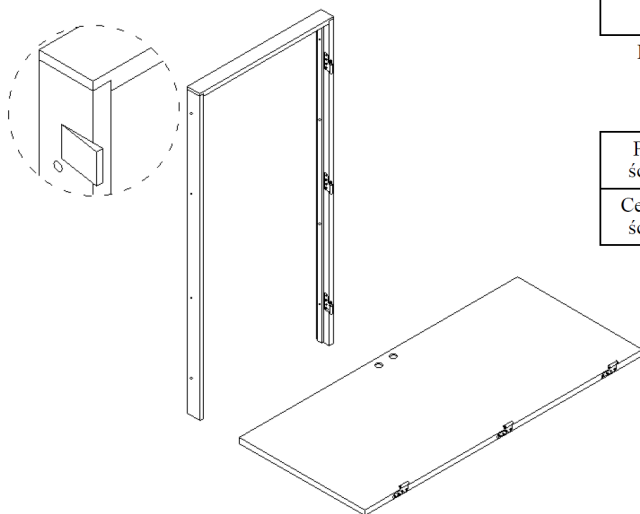
ŚCIANA

Wymiary otworu na drzwi B x H	Zasięg otwieranych drzwi B +5/+20 H +5/+20
Przykład: M 10 x 21	Min. 1000 x 2095 Maks. 1030 x 2110
M 13 x 24	Min. 1300 x 2395 Maks. 1330 x 2410

Przy montażu futrymy należy używać śrub zgodnie z tabelą poniżej.

14/5 OTWORY TULEJ

Płyta ściana	Ø6 min. 80mm	Ø6 min. 50mm
Ceglana ściana	Ø6 min. 80mm w/8mm wtyk	Ø6 min. 50mm w/8mm wtyk



Odstęp pomiędzy drzwiami a ościeżnicą nie może przekraczać 3 mm w poziomie i 2 mm u szczytu drzwi. Przestrzeń między ramą i ścianą należy dokładnie wypełnić niepalnym materiałem izolacyjnym. Minimum 92 mm od zawiasów. W przypadku drzwi dźwiękoszczelnych fuga powinna znajdować się przynajmniej z jednej strony (zawias z boku), gdy drzwi \leq Rw33. Z 2 stron, gdy drzwi \geq Rw38. Montaż ościeżnicy zostaje zakończony wraz z ostatnim sprawdzeniem / regulacją położenia w pionie i w poziomie.

Gdy drzwi są wmontowane w rame, należy je dodatkowo sprawdzić / poprawić. W przypadku zawiasów o regulowanej wysokości należy je regulować tak, aby były po równo obciążone. Montuje się cylinder, szylid i pokrętło tak, by były dopasowane przybory i wykonanie.

Rozwiązania dotyczące progów

